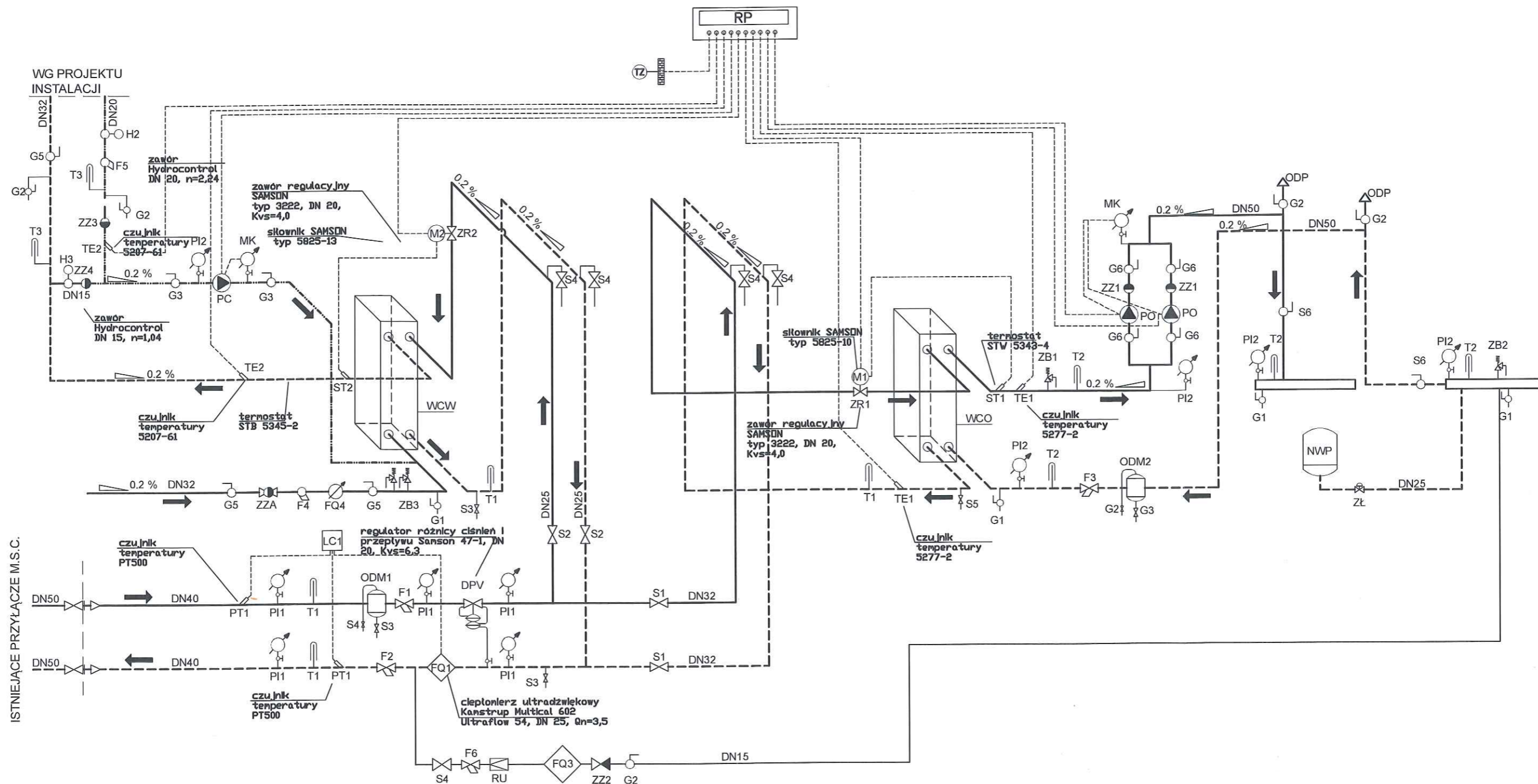
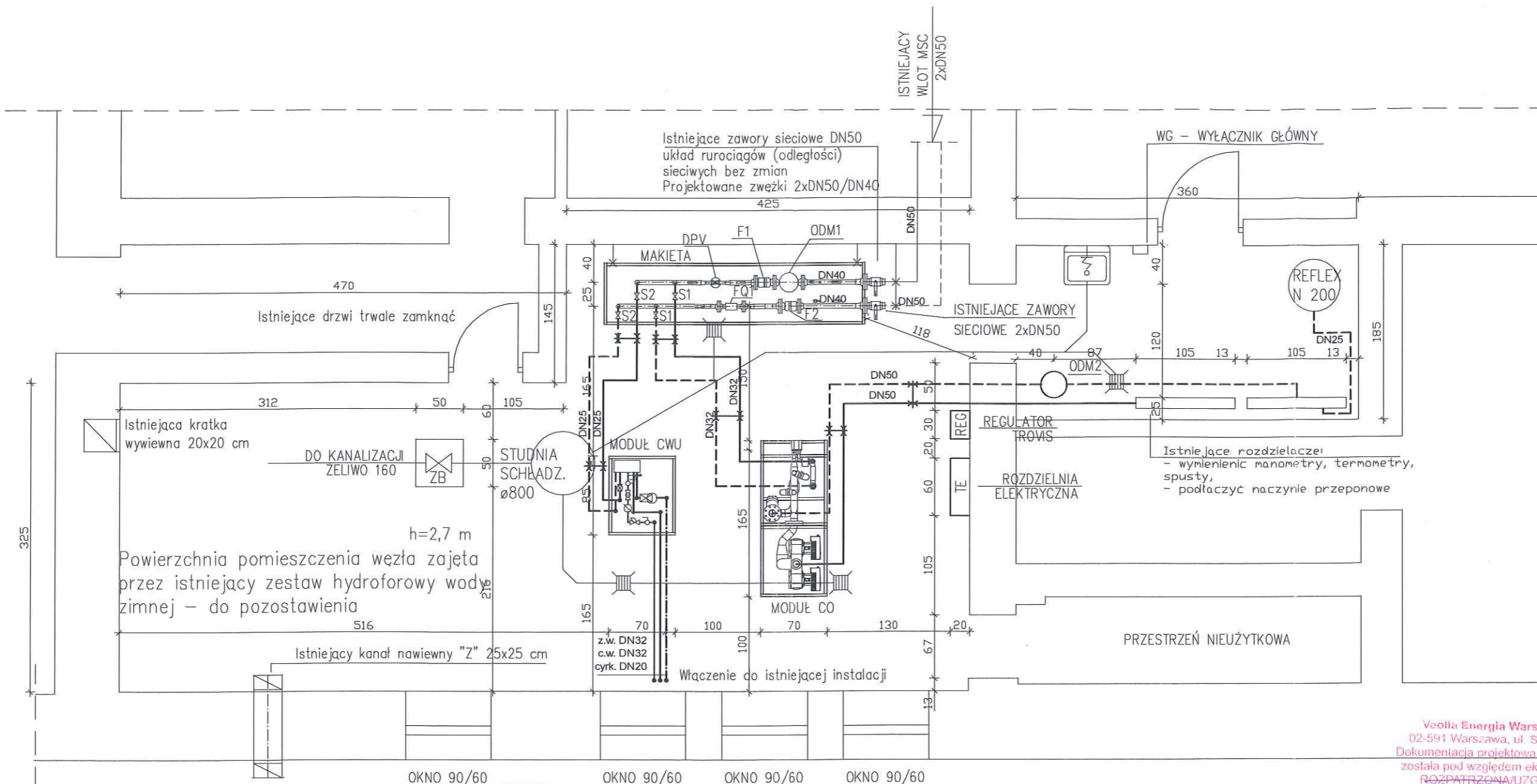


Obiekt: Modernizacja węzła ciepłego dla celów c.o. i c.w.u. w budynku przy ul. Rakowiecka 23 w Warszawie.		Data marzec 2019 r.
Tytuł: SCHEMAT TECHNOLOGICZNY		
Projektował:	mgr inż. Konrad Filus nr upr. ZAP/0053/PWBS/17	Skala:
Sprawdził:	mgr inż. Tomasz Dąbrowski nr upr. PDK/0164/PWOS/11	Nr rys: <b>1</b>



Obiekt: Modernizacja węzła ciepłego dla celów c.o. i c.w.u. w budynku przy ul. Rakowiecka 23 w Warszawie.		Data marzec 2019 r.	
Tytuł: SCHEMAT AUTOMATYKI			
Projektował:	mgr inż. Konrad Filus nr upr. ZAP/0053/PWBS/17		Skala:
Sprawdził:	mgr inż. Tomasz Dąbrowski nr upr. PDK/0164/PWOS/11		Nr rys: 2





h=2,7 m  
Powierzchnia pomieszczenia węzła zajęta przez istniejący zestaw hydroforowy wody zimnej - do pozostawienia

LEGENDA:

1. W MIEJSCACH PRZEJŚĆ PRZEWODY PROWADZIĆ NA WYSOKOŚCI MIN. 1,9 m LICZAC OD POSADZKI DO SPODU IZOLACJI.
2. W NAJWYŻSZYCH PUNKTACH MONTOWAĆ ODPIETRZENIA, A W NAJNIŻSZYCH ODWODNIENIA.
3. WENTYLACJA POMIESZCZENIA GRAWITACYJNA.
4. ODWODNIENIE WEZŁA GRAWITACYJNE.
5. WYSOKOŚĆ POMIESZCZENIA WEZŁA 2,70 m.
6. ODWODNIENIA I ODPIETRZENIA SPROWADZIĆ NAD LEJKI W RURZE SPUSTOWEJ I DALEJ DO STUDZIENKI.
7. MAKSYMALNY ROZSTAW PODPÓR POD RUROCIĄGI:
  - DN100 4,5 M
  - DN80 4,0 M
  - DN65 I DN50 3,5 M
  - DN40 2,5 M
  - MNIJSZE 2,0 M
8. PRZEŁOŻYĆ ISTNIEJĄCE RUROCIĄGI C.O. ZNAD PROJEKTOWANEJ ROZDZIELNI TE

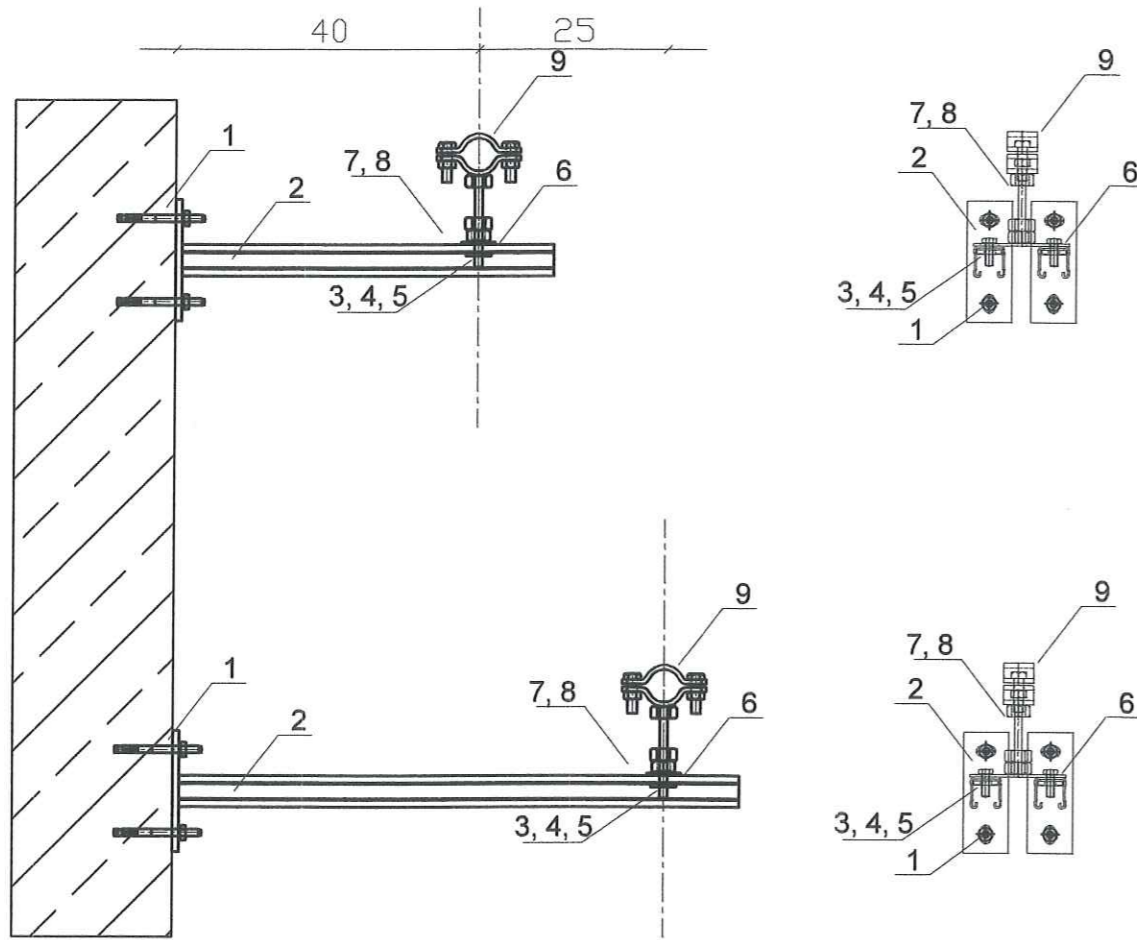
- × × PS Punkt stały
- × × PP Podpora przesuwna

Veolia Energia Warszawa S.A.  
02-591 Warszawa, ul. St. Batorego 2  
Dokumentacja projektowa, **Emf. 3.6/2019**  
została pod względem eksploatacyjnym  
**ROZPATRZONA/UZGODNIONA**  
bez uwag/z uwagami jak niżej  
Data... **26.03.2019**  
Ważność uzgodnienia 2 lata  
Za zgodność z obowiązującymi przepisami  
i prawidłowość rozwiązań niniejszego  
projektu odpowiada projektant  
Veolia Energia Warszawa S.A. nie odpowiada  
za ewentualne nieujawnione wady i braki projektu

Specjalista  
ds. Weryfikacji Dokumentacji  
**Anna Gajderowicz**

Obiekt: Modernizacja węzła ciepłego dla celów c.o. i c.w.u. w budynku przy ul. Rakowiecka 23 w Warszawie.		Data marzec 2019 r.
Tytuł: RZUT POMIESZCZENIA		
Projektował:	mgr inż. Konrad Filus nr upr. ZAP/0053/PWBS/17	Skala: 1:50
Sprawdził:	mgr inż. Tomasz Dąbrowski nr upr. PDK/0164/PWOS/11	Nr rys: <b>3</b>

# Schemat montażowy podpory punktu stałego dla rur stalowych 2xDN40

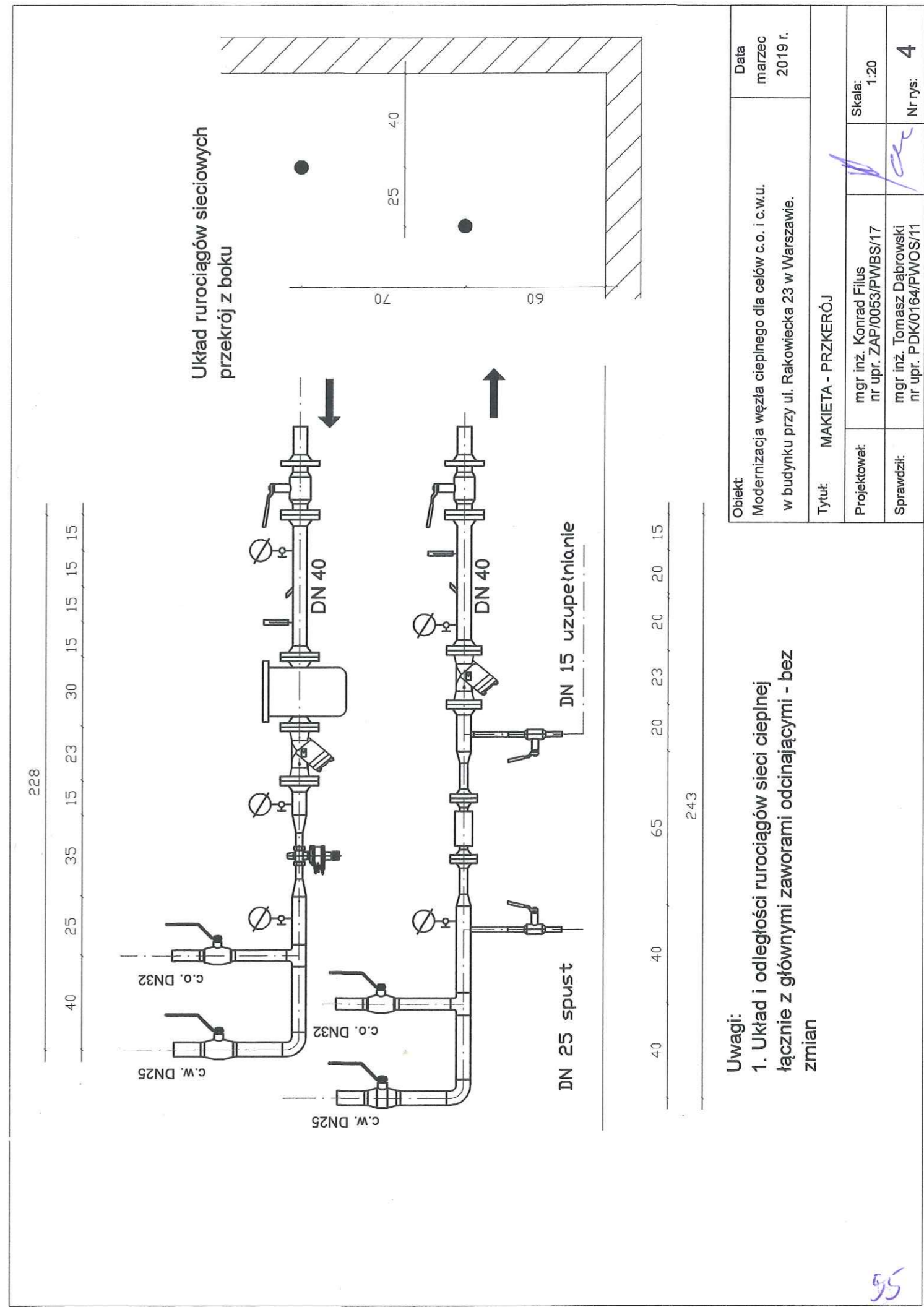


WYKAZ MATERIAŁÓW NA JEDNĄ PODPORĘ				
Nr	Oznaczenie	Nr katalogowy	Nazwa	Ilość dla jednej podpory
1	ULS - M10 x 115	81430101150	Kotwa podporowa stalowa z powłoką cynkowo-aluminiową M10x115	szt. 8
2	SS - MF2,5 - 500(700)	80941414800	Profil montażowy typ MF 2,5 (41x41x2,5) ze stopką dług. 500 mm (zas.) i 700 mm (powrót)	szt. 4
3	105 - M10 x 30	81402100300	Śruba z łbem sześciokątnym z pełnym gwintem M10 x 30	szt. 4
4	PD - 10	81480101000	Podkładka okrągła fi 10,5/26 mm	szt. 4
5	NSZ - MF - M10	81190411010	Nakrętka prostokątna ząbkowana M10 do profilu MG, MF, MH	szt. 4
6	PS - ST - M20	80340041210	Płytkę punktu stałego PS-ST M20	szt. 2
7	144 - M20	81490020000	Nakrętka sześciokątna M20	szt. 2
8	M20 x 1000	81470201000	Pręt gwintowany M20 x 1000	2x90 mm
9	PST - 40 - M20	80310104810	Obejma punktu stałego PST 40 z przyłączem M20 (47 - 52)	szt. 2

UWAGA: ROZWIĄZANIE NICZUK LUB RÓWNOWAŻNE

Obiekt: Modernizacja węzła cieplnego dla celów c.o. i c.w.u. w budynku przy ul. Rakowiecka 23 w Warszawie.		Data: marzec 2019 r.	
Tytuł: SZCZEGÓŁ PUNKTU STAŁEGO			
Projektował: mgr inż. Konrad Filus nr upr. ZAP/0053/PWBS/17			Skala: 1:20
Sprawdził: mgr inż. Tomasz Dąbrowski nr upr. PDK/0164/PWOS/11			Nr rys: <b>5</b>

56



Uwagi:  
 1. Układ i odległości rurociągów sieci cieplnej łącznie z głównymi zaworami odcinającymi - bez zmian

Obiekt: Modernizacja węzła cieplnego dla celów c.o. i c.w.u. w budynku przy ul. Rakowiecka 23 w Warszawie.		Data: marzec 2019 r.	
Tytuł: MAKIETA - PRZKERÓJ			
Projektował: mgr inż. Konrad Filus nr upr. ZAP/0053/PWBS/17			Skala: 1:20
Sprawdził: mgr inż. Tomasz Dąbrowski nr upr. PDK/0164/PWOS/11			Nr rys: <b>4</b>

95